

轮辐传感器



特性

- 量程: 500kg,1,2,5,10,20,25,30吨
- 低截面的紧凑设计
- 高输出小变形
- 合金钢无电解镀镍
- 偏心加载补偿

描述

低截面设计的 PSD-SJTH 传感器, 是为实验机专门设计的拉压两用传感器。

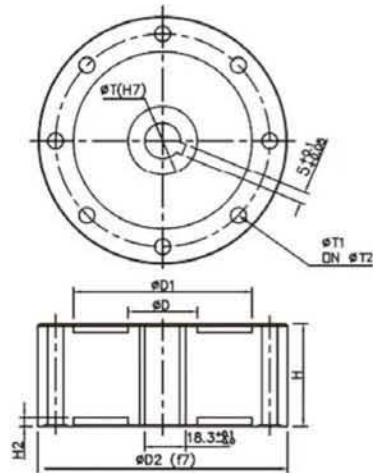
可满足不同精度试验的要求, 同时也可用作各种力量测量。

应用

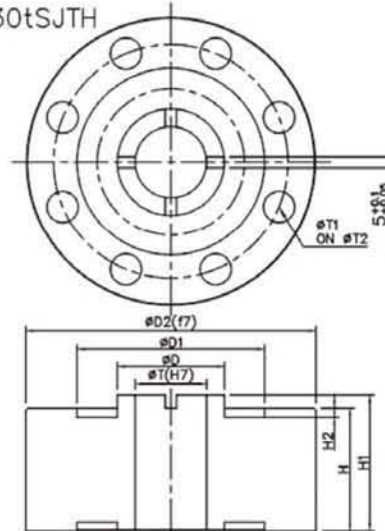
- 实验机
- 力量测量

外形尺寸[mm]

PSD-500kg~2tSJTH



PSD-5~30tSJTH



CAPACITY		D	D1	D2	H	H1	H2	T	T1	T2
500kg/1t/2t	mm	31	80	112	46	---	4	16	7	96
	(inch)	1.22	3.15	4.41	1.81	---	0.16	0.63	0.28	3.78
5t/10t	mm	48	84	130	55	61	4	32	14	105
	(inch)	1.89	3.31	5.12	2.17	2.4	0.16	1.26	0.43	4.13
20t/25t/30t	mm	72	130	182	80	86	4	39	15	154
	(inch)	2.83	5.12	7.17	3.15	3.39	0.16	1.54	0.59	6.06

规格

参数	值	单位
额定量程	500kg, 1t, 2t, 5t, 10t, 20t, 25t, 30t	
推荐激励电压	10VAC/DC	Vdc or Vac rms
最大激励电压	15VAC/DC	Vdc or Vac rms
额定输出	3mV/V \pm 0.25%	mV/V
非线性	0.05%	\pm % of rated output
迟滞性	0.05%	\pm % of rated output
非重复性	0.02%	\pm % of rated output
蠕变(20分钟)	0.03%	\pm % of rated output
零点回复	0.03%	\pm % of rated output
零点温度补偿	0.0015	\pm % of rated output/ $^{\circ}$ C
输出温度补偿	0.0026	\pm % of applied load/ $^{\circ}$ C
温度补偿范围	-10 $^{\circ}$ C to +40 $^{\circ}$ C	$^{\circ}$ C
工作温度范围	-20 $^{\circ}$ C to +60 $^{\circ}$ C	$^{\circ}$ C
零点平衡	\pm 1%	\pm % of rated output
输入阻抗	385 \pm 5 Ω	Ohms
输出阻抗	350 \pm 3 Ω	Ohms
绝缘阻抗	>5000M Ω	Mega-Ohms
安全过载	150%	% of R.C.
极限过载	300%	% of R.C.