

主要特点

- PZ34 系列传感器采用 3/4" 圆柱型壳体封装，具有多种选购固定形式（支架、接头或法兰），可满足各种位移测量需求。
- 本系列传感器经过机械设计改良，应用领域广泛（详情请与 Gefran 客户服务中心联系）。
- 超出理论电气行程后无电气信号变化，安装更简单。
- PZ34 传感器是木材/玻璃加工、精加工设备以及轿车测试台架的理想配置产品。

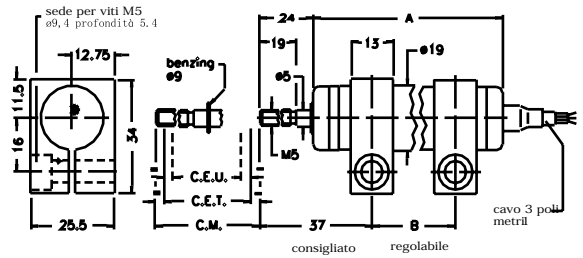
技术 参数

有效电气行程 (C.E.U.)	25/50/75/100/125/150/175/200/250/300
分辨率	无限制
防护等级	IP60
独立线性度 (C.E.U.范围内)	参见表格
位移速度	≤ 10 m/s
位移力	≤ 0.5 N
使用寿命	$>25 \times 10^6$ m 行程, 或 100×10^6 次, 二者取小 (C.E.U.范围内)
振动	5 - 2000Hz, $A_{max} = 0.75$ mm $a_{max} = 20$ g
冲击	50 g, 11ms.
电阻容差	$\pm 20\%$
推荐游标电流	< 0.1 μ A
最大游标电流	10mA
最大应用电压	参见表格
电气绝缘	>100 M (500V~, 1bar, 2s)
绝缘强度	< 100 μ A (500V~, 50Hz, 2s, 1bar)
40°C 时的损耗 (120°C 时 0W)	参见表格
输出电压的实际温度系数	< 1.5 ppm/°C
工作温度	-30 - +100°C
贮存温度	-50 - +120°C
外壳材质	阳极氧化铝尼龙 66 G 25
控制杆材料	不锈钢 AISI 303
安装方式	支架,

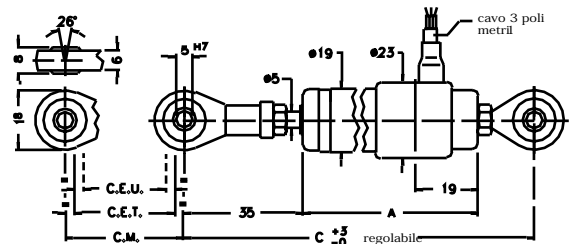
重要提示：产品说明中包括线性度、使用寿命、温度系数在内的所有数据均为传感器正常使用参数，游标允许通过的最大电流不得超过 0.1 μ A。

外形 尺寸

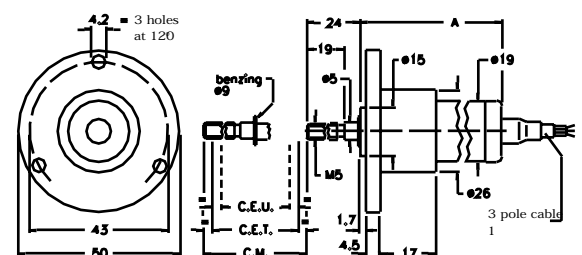
PZ34-S



PZ34-A



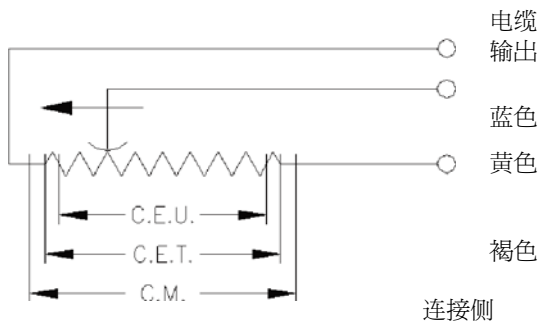
PZ34-F



机 / 电 参 数

型号		25	50	75	100	125	150	175	200	250	300	
有效电气行程 (C.E.U.) +1/-0	mm	25	50	75	100	125	150	175	200	250	300	
理论电气行程 (C.E.T.) ±1	mm	C.E.U. +1										
电阻 (C.E.T.)	k	1	2	3	4	5	6	7	8	10	12	
独立线性度 (C.E.U.范围内)	± %	0,2	0,1	0,1	0,1	0,05	0,05	0,05	0,05	0,05	0,05	
40°C 时的损耗 (120°C 时为 0W)	W	0,8	1,6	2,6	3							
最大应用电压	V	20	40	60								
机械行程 (C.M.)	mm	C.E.U. +5										
型号 PZ34 - S	mm	83,5	108,5	133,5	158,5	183,5	208,5	233,5	258,5	308,5	358,5	
	mm	110	135	160	185	210	235	260	285	335	385	
外壳长度 (A)	型号 PZ34	mm	83,5	108,5	133,5	158,5	183,5	208,5	233,5	258,5	308,5	358,5
- A	mm	47	72	97	122	147	172	197	222	272	322	
型号 PZ34 - F	mm	163	188	213	238	263	288	313	338	388	438	
推荐支架安装距离 (B)	g	90	105	130	160	175	190	205	215	245	275	
球节最小间距 (C)	g	110	125	150	180	195	210	225	235	260	285	
	g	100	115	140	170	185	200	215	225	255	280	

电 气 连 接



安装说明

- 遵循产品电气连接说明 (请勿将传感器作为可变电阻使用)
- 传感器校准时应注意行程设置，避免输出电压低于供电电压的 1% 或超过供电电压的 99%。

订 购 码

位移传感器

PZ34

支架安装	S	
自找正球节安装		A
法兰安装	F	

型号

无附加资料	0
线性度	附 L
电缆长度 1 m	0
电缆长度 2 m	2
电缆长度 3 m	3
其它长度	按需提供
塑料头颜色 (绿色)	0
塑料头颜色 (黑色)	N

例：PZ34 - F - 125
PZ34 位移传感器，法兰安装，有效电气行程 (C.E.U.) 125mm

标 准 配 件

2 个安装支架 (适用于 PZ34-S)	代码 STA075
----------------------	--------------

GEFRAN spa 保留其实施任何设计或者功能修改而无需事先通知之权利

GEFRAN

GEFRAN spa
via Sebina, 74
25050 PROVAGLIO D' ISEO (BS) - ITALIA
电话：0309888.1 - 传真：0309839063
网站：http://www.gefran.com

DTS_PZ34_0308_ENG